

OPTICA Taxis

Supporti occhiali

OPTICA TAXIS, è stato realizzato in alluminio studiato espressamente per soddisfare tutte le esigenze del negozio di ottica; l'alluminio è stato preferito per le sue doti di eleganza, leggerezza e soprattutto per la sua riciclabilità. Sono state realizzate nuove cuvette in materiale plastico vellutato con impugnature ergonomiche ed è stata aggiunta una cuvette per contenere i flaconcini delle lenti a contatto. Le nuove cassette possono essere realizzate in tre modi:

- Struttura autoportante modulare forata passo 35mm. Dotata di piedini regolabili e fornita in differenti altezze.
- Struttura ad incasso forata passo 35mm. progettata per essere inserite direttamente nei banchi vendita oppure in mobili contenitore
- Cassetto con guide da avvitare direttamente nel mobile.

Mod. ISOT080

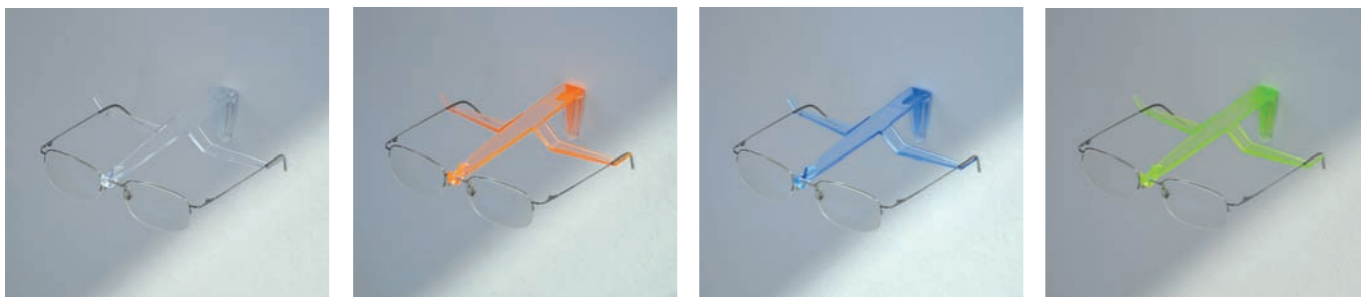


In Optica Taxis program, a drawer has been manufactured in aluminium, designed to satisfy all the needs of optical shops; aluminium has been preferred for its elegance, lightness and over all recyclability. New cuvettes have been developed in velvet covered plastic material with ergonomic handgrip and also the contact lens drawers are new. The new cabinets can be produced in three different styles: Modular self supporting structure, with a 35 mm. step, equipped with adjustable feet and available in different heights. Built-in structure with a 35 mm. step, to be inserted under underbenches. Drawers with runners attachable directly on the wood cabinet.

Avec Optica Taxis on a un tiroir en aluminium, spécialement conçu pour satisfaire toutes les exigences des opticiens. La préférence a été donnée à l'aluminium pour ses caractéristiques d'élégance, de légèreté et notamment pour son caractère recyclable. Nous avons réalisé des nouvelles cuvettes, réalisées en plastique veloutée, avec poignées ergonomiques. En outre nous avons réalisé une cuvette pour les flacons des lentilles à contact. Les possibilités pour réaliser des nouveaux tiroirs sont devenues trois: Structure autoportante modulaire percée pas 35 mm. Equipée avec pieds adaptables et en différentes hauteurs, elle n'a besoin que de panneaux d'habillage. Structure encastrée et tiroir avec coulisses à visser directement sur le meuble.

Das neue System Optica Taxis wurde entwickelt um alle Bedürfnisse der Optiker zu erfüllen. Die neuen ICAS - Schubladen sind in Aluminium realisiert, ein wiederverwendbares, elegantes und leichtes Material. Wir haben die neuen Cuvettes realisiert, in samtüberzogenem Kunststoff mit neuem Design und ergonomischem Griff. Die neuen Schubladen aus Aluminium sind eleganter und funktioneller. ICAS hat sogar drei neue verschiedene Strukturen für Schubladensysteme realisiert: Die selbsttragende Struktur die besteht aus verschiedenen Bestandteilen und ist in 35 mm. Abständen gelocht. Die mit regulierbaren Sockeln versehene Struktur wird in verschiedenen Höhen geliefert und ist schon beim Einsatz einer Frontverkleidung ganz komplett. Die Struktur zum Einfassen ist in 35 mm. Abständen gelocht. Die Schubladen mit Führungsschienen direkt in die Holz zum anschrauben.

Mod. Zero



Con el nuevo programa óptica TAXIS, por primera vez ha sido realizado un cajón de aluminio estudiado expresamente para satisfacer toda exigencia de la tienda de óptica; ha sido escogido el aluminio por ser elegante, ligero y en particular por ser recuperable. Han sido realizadas nuevas cubetas de material plástico aterciopelado con empuñaduras ergonómicas. Las nuevas cajoneras pueden ser realizadas en tres distintas maneras: Estructura autoportante modular perforada pas 35 mm. Está dotada de pies ajustables y se suministra en alturas diferentes. Estructura empotrable perforada paso 35 mm. Cajón con guías a enroscar directamente en el mueble de madera.



Cuvette 15 sedi (550x350x30)
Cuvette 15 places
Cuvette 15 sièges
Cuvette 15 Plätze
Cuvette 15 alojamientos



Cuvette 18 sedi (550x350x30)
Cuvette 18 places
Cuvette 18 sièges
Cuvette 18 Plätze
Cuvette 18 alojamientos



Cuvette 21 sedi (550x350x30)
Cuvette 21 places
Cuvette 21 sièges
Cuvette 21 Plätze
Cuvette 21 alojamientos



Cuvette per lenti a contatto
Cuvette for contact lens
Cuvette pour lentilles à contact
Cuvette für Kontaktlinsen
Cuvette para lentillas



Cassetto per cuvette
Drawer for cuvette
Tiroir pour cuvette
Schublade für Cuvette
Cajon para cuvette



Cassetto con cuvette
Drawer with cuvette
Tiroir avec cuvette
Schublade mit Cuvette
Cajon con cuvette



Cassetto per lenti
Drawer for oftalmic lens
Tiroir pour lentilles
Schublade für Linsen
Cajon para lentillas



Cassetto per buste
Drawer for envelopps
Tiroir por enveloppes
Schublade für Umschläge
Cajon para sobres



Cassetto con cuvette L4
Drawer with cuvette L4
Tiroir avec cuvette L4
Schublade mit Cuvette L4
Cajon con cuvette L4



Cuvette 24 sedi (738x350x30)
Cuvette 24 places
Cuvette 24 sièges
Cuvette 24 Plätze
Cuvette 24 alojamientos



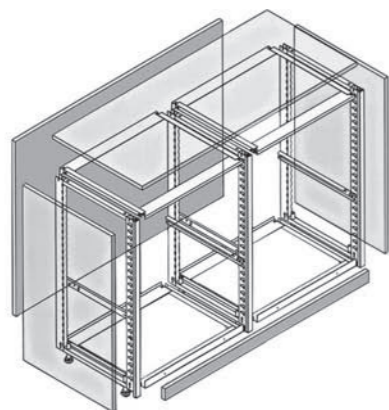
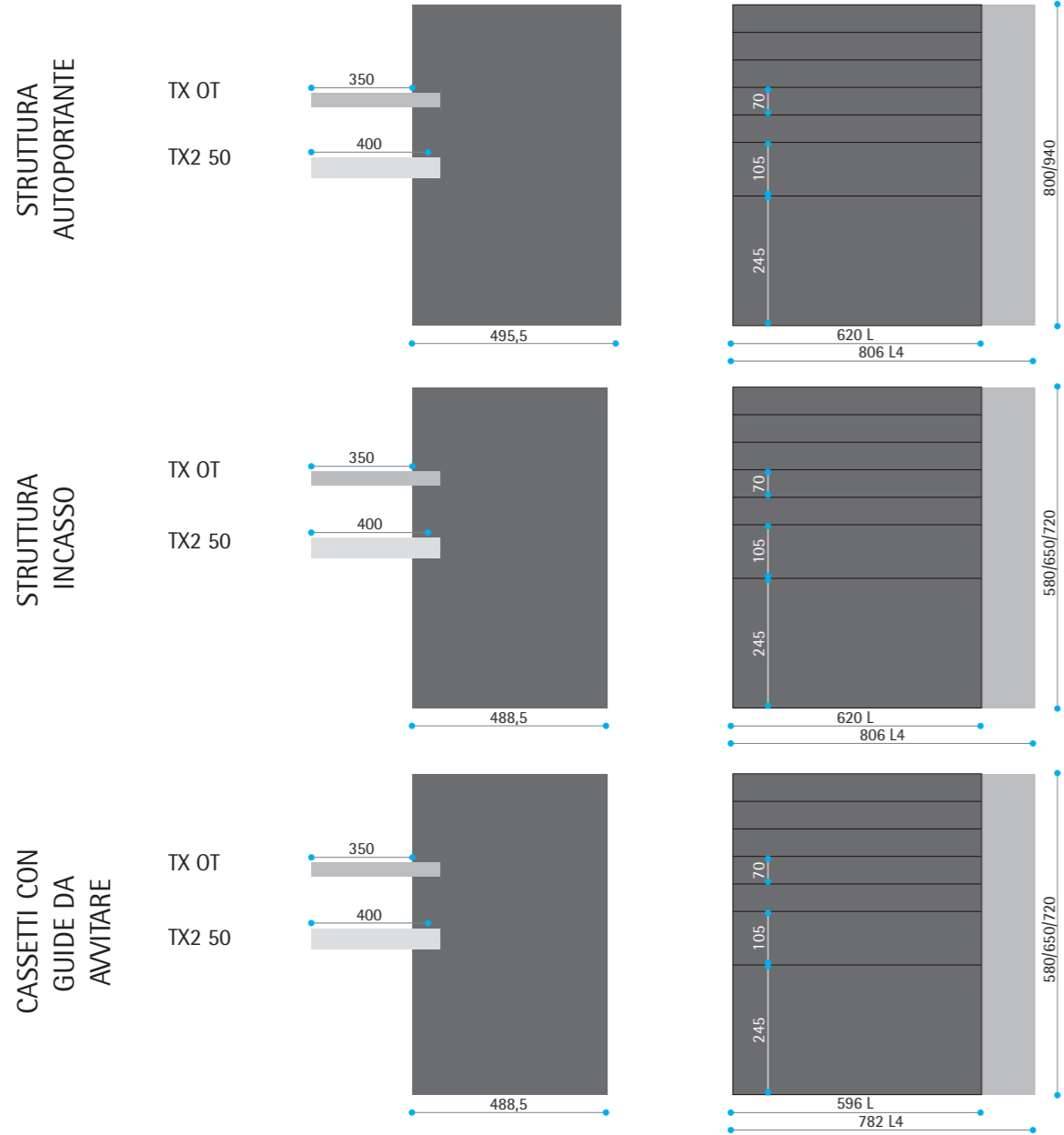
Cuvette 20 sedi (738x350x30)
Cuvette 20 places
Cuvette 20 sièges
Cuvette 20 Plätze
Cuvette 20 alojamientos



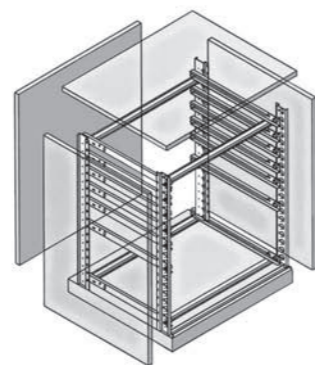
Cassetto L4
Drawer L4
Tiroir L4
Schublade L4
Cajon L4

Informazioni tecniche

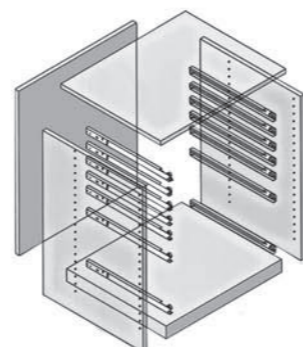
Technical information • Information techniques • Technische Informationen • Informaciones técnicas



Struttura autoportante
Self-supporting structure
Structure autoportante
Selbsttragende Struktur
Estructura autoportante



Struttura ad incasso
Built-in structure
Structure à encastrer
Struktur zum einfassen
Estructura de encastre



Cassetto con guide da avvitare
Drawer with runners to be screwed
Tiroir avec coulisses à visser
Schublade mit Führungsschienen
Cajon con guías a atornillar

Axon A

